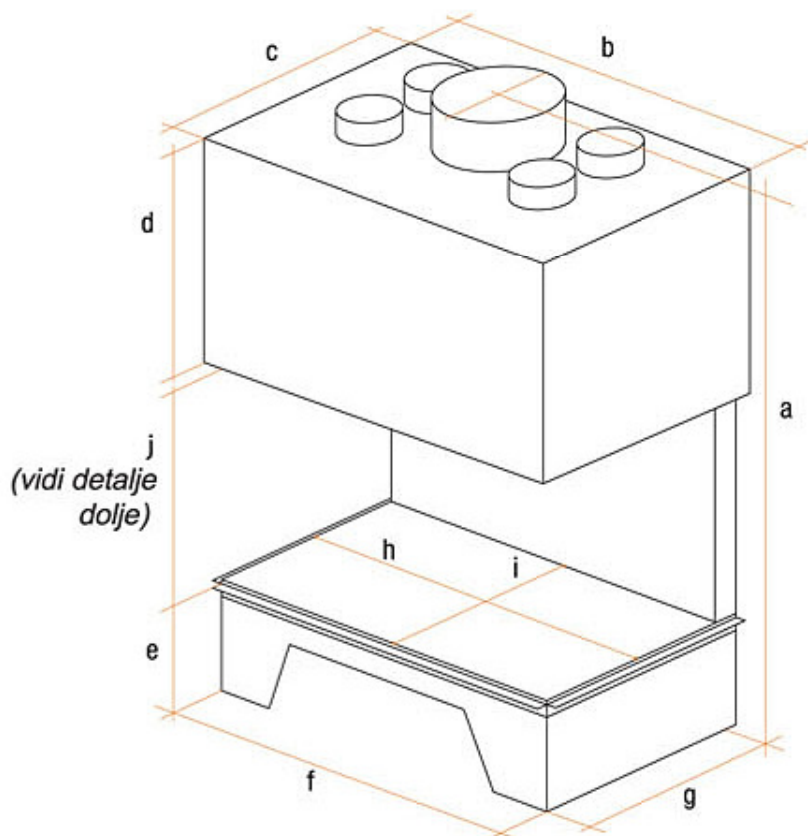


3 faces

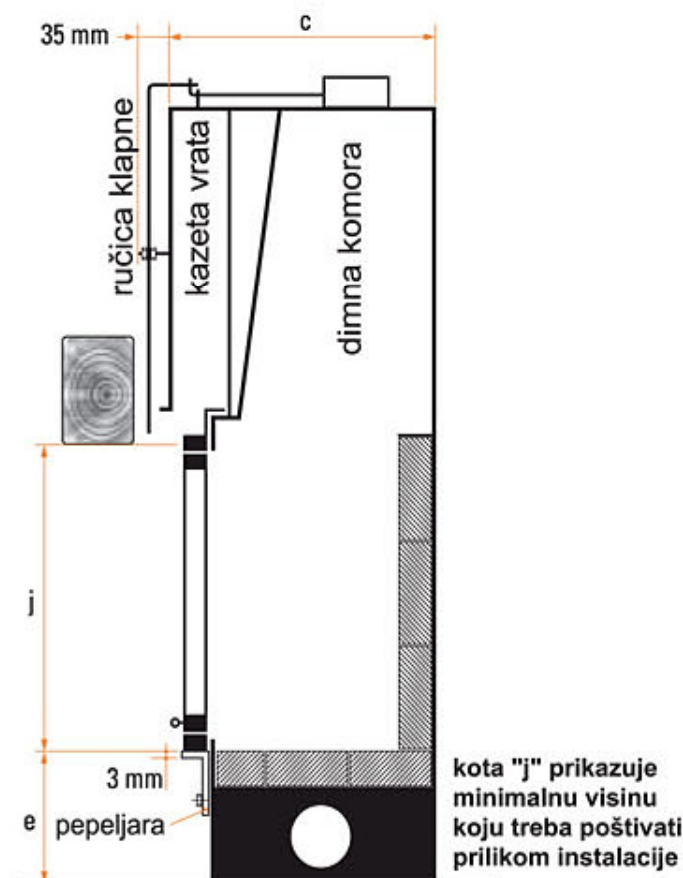


tehničke karakteristike



model	dimenzije u milimetrima											
	vanjske mjere				podnožje			ognjište			ostalo	
	a	b	c	d	e	f	g	h	i	j	Ø	kg
800	1387	940	553	487	260	756	461	750	367	455	200	265
900	1602	924	606	572	310	744	516	738	410	535	250	295
horizon 901	1371	1040	531	454	260	862	430	850	340	443	250	310
horizon 1000	1495	1146	670	497	310	946	570	940	464	490	300	380

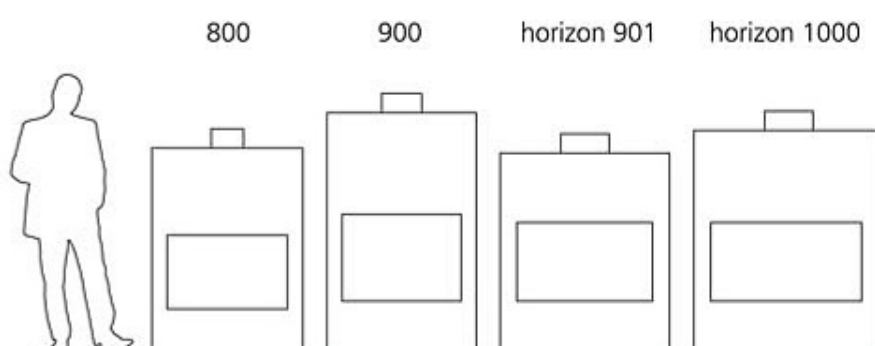
model	performanse				opcije	
	iskoristivost u %	Snaga u kW	Stopa CO u %	Norma NF EN -13-229	željezni oslonac nape	postolje nisko 12 cm
800	72	13,5	0,28	da	○	
900	70	14	0,27	da	○	
horizon 901	71,4	17,3	0,12	da		
horizon 1000	78	17	0,23	da	○	



karakteristike

- ložište izrađeno od kotlovskog čelika i šamotne opeke otporne na temperature do 1350°C
- staklo na vratima ložišta izrađeno od staklokeramike otporne na temperature preko 750°C
- maksimalna vidljivost vatre u ložištu
- vrata ložišta moguće je otvarati lateralno i podizanjem prema gore (giljotina).
- dvostruki rost od gusa s mogućnošću regulacije dovoda svježeg zraka i ugrađenom velikom pepeljarem.
- ugrađena klapna u priključku na dimovod.
- mogućnost isporuke u standardnoj i eko verziji bez sakupljača topline
- garancija 5 godina, osim za šamotnu opeku, keramičko staklo i mehanička oštećena

pogled srijeda svih modela (veličina) ložišta - proporcije



Kamini d.o.o.
10 000 Zagreb
Ogulinska 1a
Tel/Fax: 01/ 36 49 857
Mob: 091/ 455 66 22
E-mail: kamini@kamini.hr
www.kamini.hr